



ГОСУДАРСТВЕННЫЙ СТАНДАРТ  
СОЮЗА ССР

КОЛОННЫ ЖЕЛЕЗОБЕТОННЫЕ ПОД  
ПАРАБОЛИЧЕСКИЕ ЛОТКИ

ТЕХНИЧЕСКИЕ УСЛОВИЯ

ГОСТ 23899-79

Издание официальное

**КОЛОННЫ ЖЕЛЕЗОБЕТОННЫЕ ПОД ПАРАБОЛИЧЕСКИЕ ЛОТКИ**

**Технические условия**

**ГОСТ**

**23899-79**

Column reinforced concrete for parabolic  
shoots. Technical condition

ОКП 58 2121

---

с 01.01.81

**Несоблюдение стандарта преследуется по закону**

Настоящий стандарт распространяется на железобетонные колонны, изготавливаемые из тяжелого бетона и предназначенные для опирания параболических лотков оросительных систем с расходом воды до  $5 \text{ м}^3/\text{с}$ , сооружаемых во всех климатических районах страны с сейсмичностью до 8 баллов включительно.

**1. ОСНОВНЫЕ ПАРАМЕТРЫ И РАЗМЕРЫ**

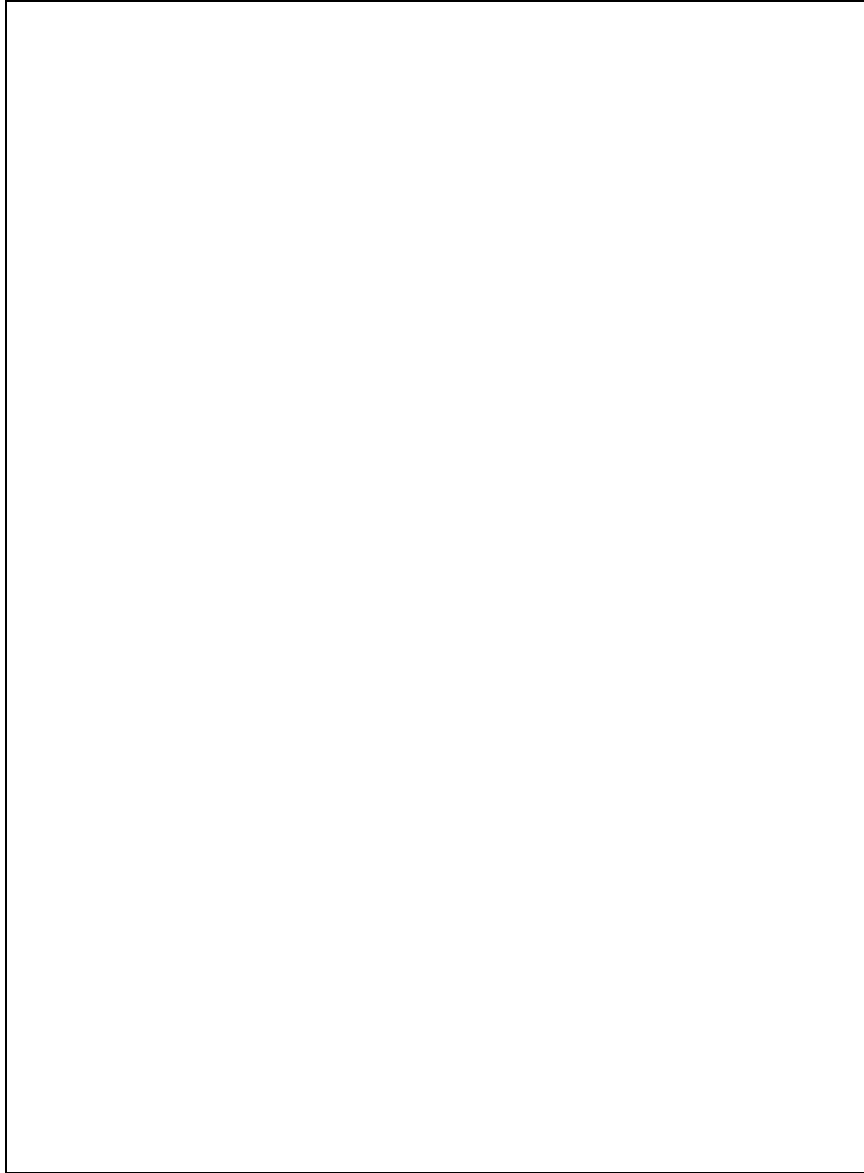
1.1. Колонны железобетонные под параболические лотки подразделяют на два типа:

СК - свая-колонна;

К - стойка-колонна, заделываемая в фундамент стаканного типа.

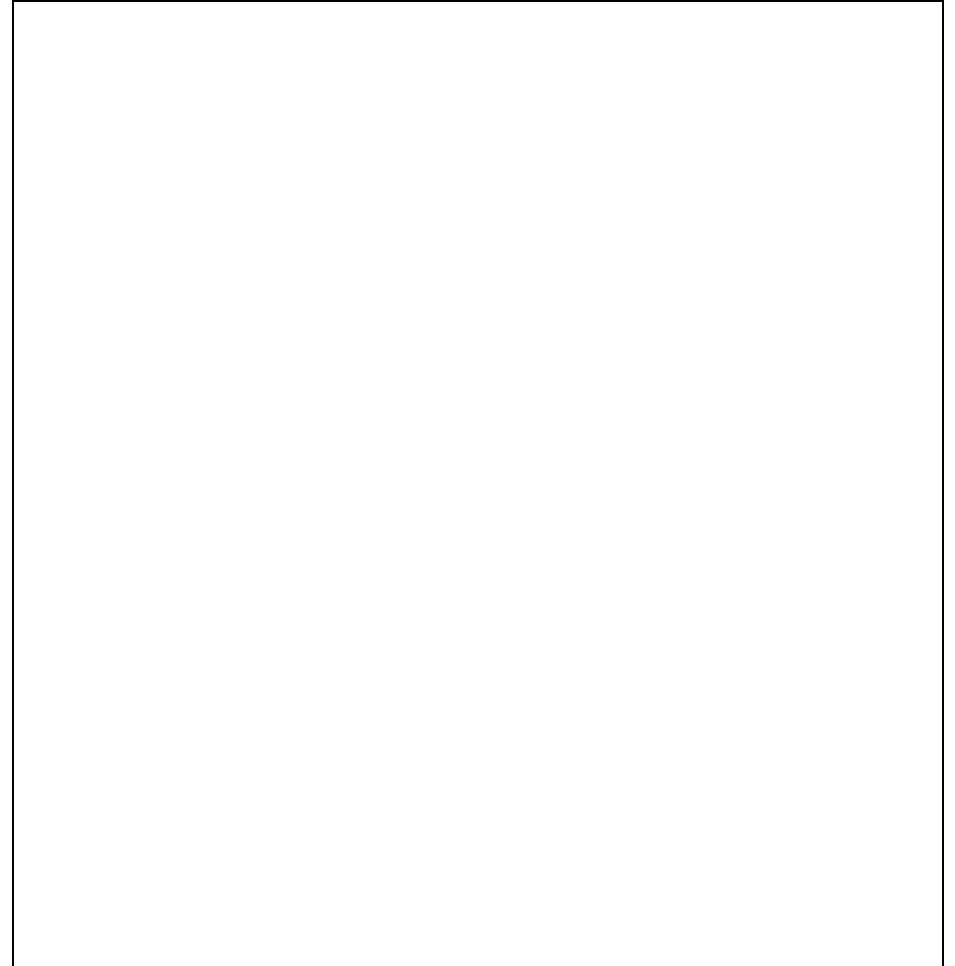
1.2. Форма, размеры колонн и расположение монтажных петель должны соответствовать указанным на черт. 1 и 2 и в табл. 1.

**Колонна типа СК**



**Черт. 1**

**Колонна типа К**



**Черт. 2**

Таблица 1

## Параметры колонн под лотки

Типоразмеры	Глубина наполнения лотка	Ширина b	Высота h	Длина L	Длина острия $l_3$	Размеры в мм				Наголовник		Привязка закладных деталей		Справочная масса, кг
						Ширина B	Высота $l_1$	Ширина скосов $B_1$	Высота скосов $l_2$	$l_4$	$l_5$			
СК 40.2.5	400-800	200	200	4000	300	450	200	125	125	600	500	410		
СК 60.2.5				6000									900	900
СК 40.3.7	1000	250	250	4000	375	700	225	225	600	425	673			
СК 60.3.7				6000								900	825	985
К 8.2.5	400-800	150	200	750	-	450	125	125	400	150	78			
К 13.2.5				1250								400	250	115
К 18.2.5				1750								400	350	150
К 28.2.5	200	250	250	2750	-	150	100	160	410	550	365			
К 38.2.5				3750								560	750	490
К 48.2.5				4750								710	950	615
К 12.2.7	1000	200	250	1150	-	700	225	225	400	230	203			
К 17.2.7				1650								440	330	265

1.3. Марки колонн под лотки обозначаются в соответствии с ГОСТ 23009-78.

1.4. Колонны в зависимости от длины опирающихся на них лотков подразделяют по несущей способности на две группы:

1 - колонны под лотки длиной 6 м;

2 - колонны под лотки длиной 8 м.

Пример условного обозначения колонны типа СК, длиной 4000 мм, шириной 200 мм и шириной наголовника 450 мм, 1-й по несущей способности (под лотки длиной 6 м):

*СК 40.2.5-1 ГОСТ 23899-79*

1.5. При соответствующем технико-экономическом обосновании допускается изготавливать колонны с технологическим уклоном двух противоположных сторон поперечного сечения, не превышающим 1:15, без изменения площади поперечного сечения. При этом защитный слой бетона должен быть не менее 30 мм.

Поперечное сечение основного каркаса колонн может иметь трапециевидальную форму, каркасы в этом случае следует выполнять по специальным чертежам, утвержденным в установленном порядке.

1.6. Технические показатели и армирование колонн следует принимать по табл. 2 и обязательному приложению 1 к настоящему стандарту.

Таблица 2

**Технические показатели колонн под лотки**

Типоразмер	Марка бетона		Расход материалов		Типоразмер	Марка бетона		Расход материалов	
	по прочности на сжатие	по водонепроницаемости	Бетон, м <sup>3</sup>	Сталь, кг		по прочности на сжатие	по водонепроницаемости	Бетон, м <sup>3</sup>	Сталь, кг
СК 40.2.5	М200	В2	0,164	19 23	К 18.2.5	М200	В2	0,060	9,1 10,9
СК 60.2.5			0,244	50 61	К 28.2.5			0,146	14,8 18,2
СК 40.3.7			0,260	24 29	К 38.2.5			0,196	23,8 29,4
СК 60.3.7			0,394	54 64	К 48.2.5			0,246	36,5 44,3
К 8.2.5			0,031	6,2 6,9	К 12.2.7			0,081	9,5 10,2
К 13.2.5			0,046	7,4 8,8	К 17.2.7			0,106	11,1 12,2

Примечание. В числителе дана масса арматуры колонн под лотки длиной 6 м, а в знаменателе - под лотки длиной 8 м.

**2. ТЕХНИЧЕСКИЕ ТРЕБОВАНИЯ**

2.1. Колонны под лотки должны изготавливаться в соответствии с требованиями настоящего стандарта.

**2.2. Бетон**

2.2.1. Материалы, применяемые для приготовления бетона, должны обеспечивать выполнение технических требований, установленных настоящим стандартом, и соответствовать действующим стандартам или техническим условиям на эти материалы.

2.2.2. Колонны под лотки должны изготавливаться из тяжелого бетона марки не ниже М 200.

2.2.3. Водопоглощение бетона колонн должно быть не более 5%.

2.2.4. Марка бетона колонн по водонепроницаемости должна быть В 2.

2.2.5. Марка бетона колонн по морозостойкости должна приниматься в соответствии с требованиями главы СНиП II-21-75 в зависимости от климатических условий района строительства, указанного в заказе на изготовление колонн, но не менее Мрз 100.

2.2.6. Поставка колонн потребителю должна производиться после достижения бетоном отпускной прочности, назначаемой с учетом технологии их изготовления, условий транспортирования и монтажа, срока загрузки колонн нагрузкой, а также с учетом возможности дальнейшего нарастания прочности бетона в конструкции в зависимости от климатических условий района строительства и времени года.

Величина отпускной прочности бетона должна быть не менее:

свай-колонн -100% проектной марки бетона по прочности на сжатие;

стоек-колонн -70% проектной марки бетона по прочности на сжатие.

Назначение и согласование величины отпускной прочности бетона - по ГОСТ 13015-75.

2.2.7. Бетон, а также материалы для приготовления бетона колонн, предназначенных для работы в условиях воздействия агрессивной среды, должны удовлетворять требованиям главы СНиП II-28-73.

**2.3. Арматура и арматурные изделия**

2.3.1. Для армирования колонн должна применяться арматурная сталь следующих видов и классов:

рабочая арматура - горячекатаная арматурная сталь периодического профиля класса А-III по ГОСТ 5781-75 и ГОСТ 5.1459-72;

конструктивная арматура - горячекатаная арматурная гладкая сталь класса А-I по ГОСТ 5781-75.

2.3.2. Сварные арматурные изделия должны удовлетворять требованиям ГОСТ 10922-75.

2.3.3. Монтажные петли должны изготавливаться из стержневой горячекатаной гладкой арматуры класса А-I марок ВСтЗпс2, ВСтЗсп2 по ГОСТ 5781-75.

Сталь марки ВСтЗпс2 не допускается применять для монтажных петель, предназначенных для подъема и монтажа колонн при температуре ниже минус 40° С.

2.3.4. Армирование колонн под лотки должно соответствовать обязательному приложению 1.

2.3.5. Толщина защитного слоя бетона для рабочей арматуры должна быть не менее 30 мм.

2.4. Изготовление колонн

2.4.1. Колонны следует изготавливать в стальных формах, удовлетворяющих требованиям ГОСТ 18886-73.

2.4.2. Проектное положение арматурных изделий и толщину защитного слоя бетона следует фиксировать прокладками из плотного цементно-песчаного раствора или пластмассовыми фиксаторами.

Применение стальных фиксаторов не допускается.

2.4.3. Отклонения от проектных размеров колонн, положения арматуры, расположения подъемных петель, а также от проектной толщины защитного слоя бетона не должны превышать в мм:

по длине призматической части и общей длине сваи-колонны	±30
по длине стойки-колонны	±10
по размерам поперечного сечения	±5
по длине острия сваи-колонны	±30
по смещению острия сваи-колонны от центра поперечного сечения	10
по расстоянию от центра подъемных петель до конца колонн	±50
по расстоянию от центра подъемных петель до конца колонн	±50
по толщине защитного слоя бетона	±5
по шагу спирали и хомутов	±10
по смещению продольной арматуры	±5
по смещению сеток в голове колонны	±10

2.4.4. Отклонения фактической массы колонн при отпуске потребителю не должны превышать ±7% номинальной массы колонн.

2.4.5. Внешний вид и качество поверхностей колонн под лотки должны удовлетворять следующим требованиям:

не допускаются на поверхности колонн раковины диаметром и глубиной более 5 мм;

не допускаются на бетонных поверхностях местные наплывы и впадины высотой и глубиной более 5 мм;

не допускаются местные околы бетона на углах глубиной более 10 мм и общей длиной более 50 мм на 1 пог.м;

не допускаются околы бетона и раковины в торце;

не допускаются трещины, за исключением поверхностных усадочных шириной более 0,1 мм.

2.4.6. Монтажные петли должны быть очищены от наплывов бетона.

### 3. ПРАВИЛА ПРИЕМКИ

3.1. Колонны под лотки должны быть приняты техническим контролем предприятия-изготовителя.

3.2. Результаты приемочного контроля и испытаний должны быть записаны в журнале ОТК или заводской лаборатории.

3.3. Приемка колонн должна производиться партиями. Размер партии устанавливается в количестве не более 200 колонн одного типоразмера, изготовленных предприятием по одной технологии, из материалов одного вида и качества в течение не более одних суток.

Допускается определять объем партии по соглашению предприятия-изготовителя с потребителем, а также поставлять изделия, отобранные от разных партий.

3.4. Предъявляемую к приемке партию ОТК подвергают контрольной проверке, при этом:

для контрольной проверки размеров колонн и качества их рабочих поверхностей отбирают контрольные образцы в количестве 5% от партии, но не менее двух колонн;

для оценки прочности и трещиностойкости колонн, расположения арматуры и толщины защитного слоя бетона - две колонны от партии.

3.5. Если при проверке отобранных образцов окажется хотя бы одна колонна, не соответствующая требованиям настоящего стандарта, следует отобрать удвоенное количество колонн от той же партии и произвести повторную проверку.

Если при повторной проверке окажется хотя бы одна колонна, не удовлетворяющая требованиям настоящего стандарта, то данная партия колонн подлежит приемке поштучно.

3.6. Морозостойкость и водонепроницаемость бетона следует определять не реже одного раза в шесть месяцев при серийном изготовлении колонн, а также при освоении производства, изменении технологии и вида применяемых материалов.

3.7. Потребитель имеет право производить выборочный или поштучный приемочный контроль колонн под лотки на заводе-изготовителе, соблюдая при этом правила приемки, установленные настоящим стандартом.

#### 4. МЕТОДЫ ИСПЫТАНИЙ

4.1. Размеры и непрямолинейность колонн, положение закладных изделий, масса, толщина защитного слоя бетона до арматуры, а также качество поверхностей и внешний вид проверяются по ГОСТ 13015-75.

4.2. Марка бетона по водонепроницаемости должна определяться в соответствии со СНиП II-21-75 и ГОСТ 19426-74.

При отсутствии оборудования, предусмотренного указанными нормативными документами, допускается определять марку бетона по водонепроницаемости в соответствии с требованиями ГОСТ 12730.5-78.

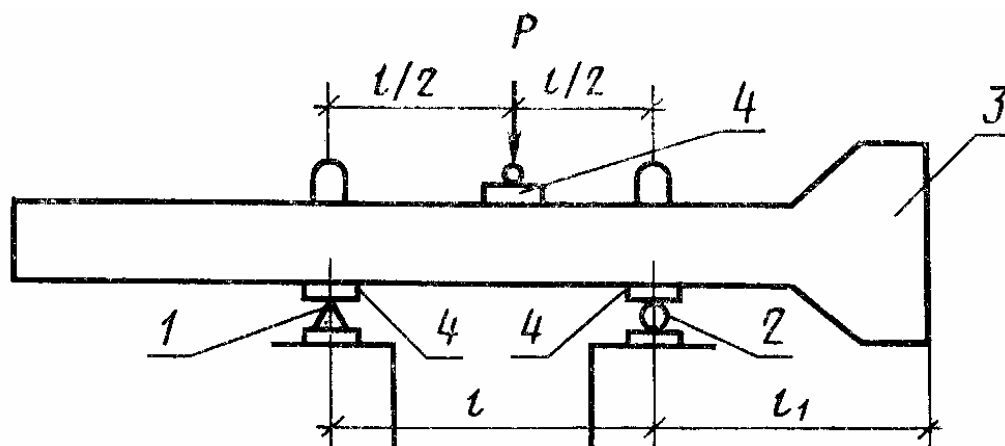
4.3. Испытание сварных арматурных соединений и оценка их прочности и качества изготовления производится по ГОСТ 10922-75.

4.4. Прочность бетона на сжатие определяется по ГОСТ 10180-78. Допускается определять фактическую прочность бетона в опорах ультразвуковым методом по ГОСТ 17624-72.

4.5. Контроль и оценку проектной марки бетона по прочности на сжатие, а также отпускной прочности бетона следует производить по ГОСТ 18165-72 или ГОСТ 21217-75 с учетом однородности прочности бетона.

4.6. Марка бетона по морозостойкости должна контролироваться в соответствии с ГОСТ 10060-76.

4.7. Испытание колонн на прочность проводят по схеме, указанной на черт.3.



1 - неподвижная опора; 2 - подвижная опора; 3 - испытываемая колонна; 4 - металлические прокладки толщиной 10, длиной 250 и шириной 100 мм ( $l$  и  $l_1$  - см. обязательное приложение 2).

Черт. 3

## 5. МАРКИРОВКА, ТРАНСПОРТИРОВАНИЕ И ХРАНЕНИЕ

5.1. На боковой поверхности колонны на расстоянии 50 см от торца с наголовником или на торце должна быть нанесена несмываемой краской следующая маркировка:

товарный знак предприятия-изготовителя или его краткое наименование;

марка колонны под лотки;

дата изготовления;

штамп ОТК;

отпускная масса колонн в кг - для конструкций, масса которых превышает 500 кг.

5.2. Колонны должны храниться по маркам в штабелях горизонтальными рядами наголовниками в одну сторону.

5.3. Высота штабеля должна быть не более 2,5 м.

5.4. Проходы между штабелями должны быть не менее 1 м.

5.5. Между горизонтальными рядами колонн (складируемых или транспортируемых) должны быть уложены деревянные прокладки высотой 250, шириной 60 и толщиной 110 мм, расположенные рядом с монтажными петлями колонн.

Подкладки под нижние ряды колонн должны укладываться по плотному, тщательно выровненному основанию.

5.6. Прокладки между всеми вышележащими рядами колонн должны быть расположены по вертикали одна над другой.

5.7. Перетаскивание колонн волоком запрещается.

5.8. При транспортировании колонн должны соблюдаться меры, обеспечивающие предохранение их от ударов и механических повреждений.

5.9. Все операции, связанные с погрузкой и разгрузкой колонн, а также с переводом их из горизонтального положения в вертикальное, как и кантовка их, должны производиться плавно без рывков и ударов с тем, чтобы исключить возможность повреждения колонн.

5.10. Погрузка и крепление колонн при перевозке их на железнодорожных платформах должны производиться в соответствии с действующими инструкциями МПС по перевозке грузов.

5.11. Количество одновременно транспортируемых колонн должно определяться их массой и габаритами.

5.12. Подъем колонн в вертикальное положение следует осуществлять стропом, закрепленным у наголовника или у верхней подъемной петли.

Строповка колонн при переводе их из горизонтального положения в вертикальное запрещается.

5.13. Изготовитель должен сопровождать каждую принятую техническим контролем партию, часть партии или группу изделий из разных партий паспортом, в котором указывают:

наименование и адрес предприятия-изготовителя;

номер и дату выдачи паспорта;

номер партии;

марки колонн с указанием количества изделий каждой марки;

дату изготовления колонн;

проектную марку бетона по прочности на сжатие;

отпускную прочность бетона колонн в процентах от проектной марки;

марки бетона по морозостойкости и водонепроницаемости;

водопоглощение бетона;

результаты испытаний колонн на разрушение;

обозначение настоящего стандарта.

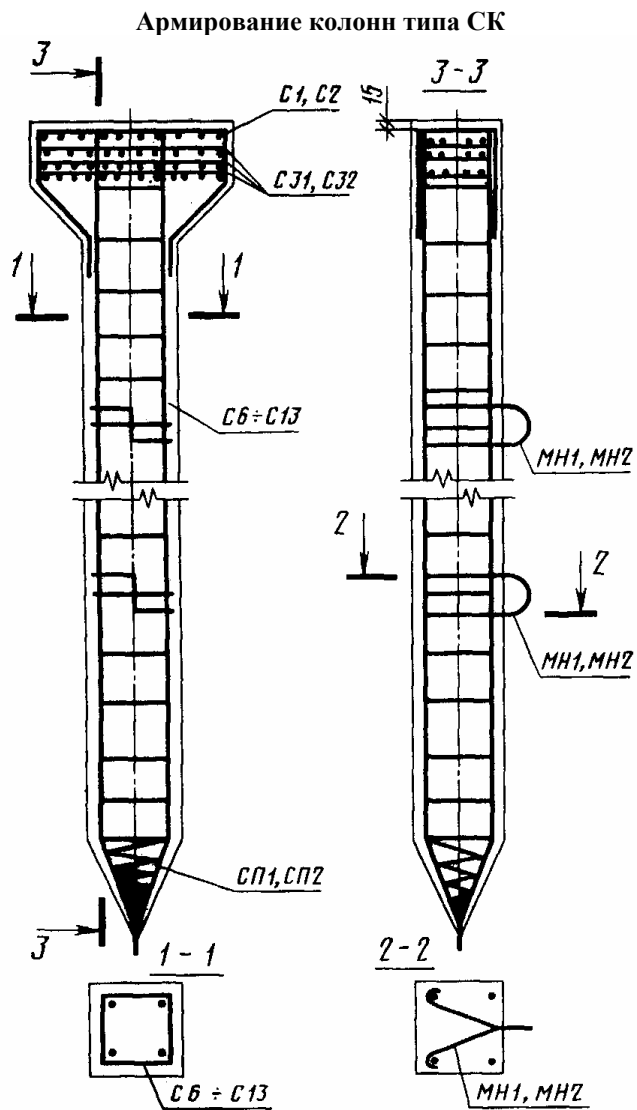
Паспорт должен быть подписан лицом, ответственным за технический контроль предприятия-изготовителя.



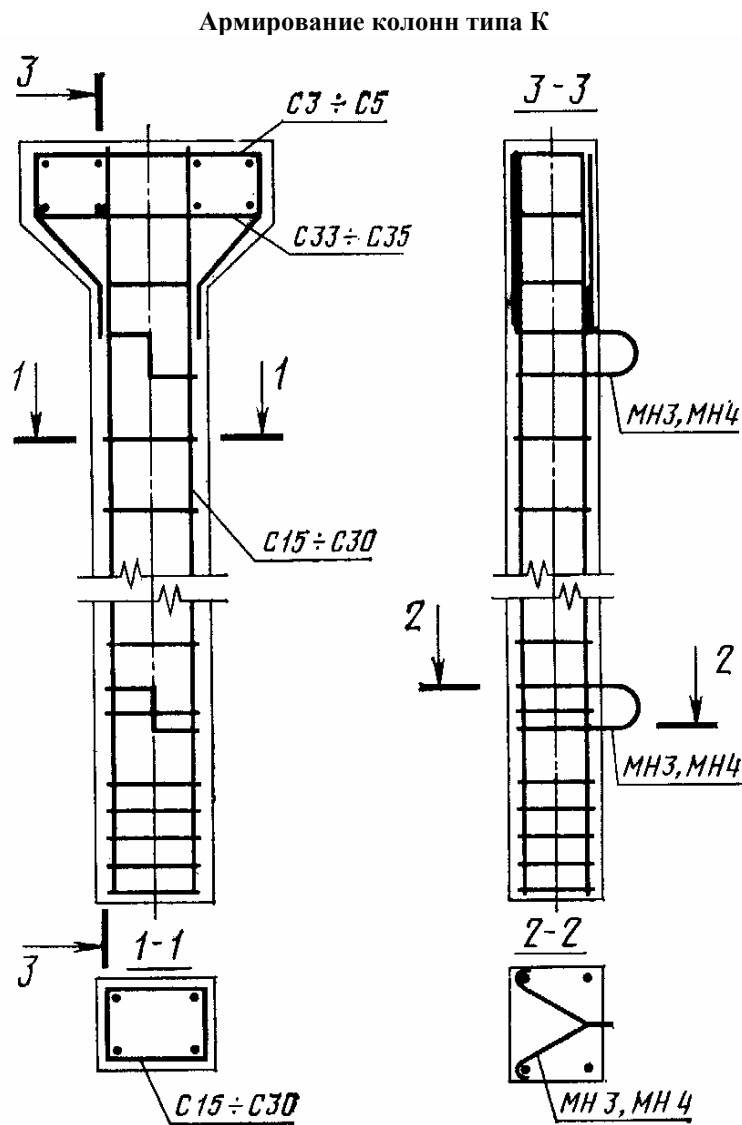
## **6. ГАРАНТИИ ПОСТАВЩИКА**

6.1. Завод-изготовитель гарантирует соответствие поставляемых изделий требованиям настоящего стандарта при соблюдении потребителем правил транспортировки, условий применения и хранения изделий, установленных настоящим стандартом.

6.2. Некачественные колонны завод-изготовитель обязан заменить в сроки, согласованные с потребителем.



Черт. 1

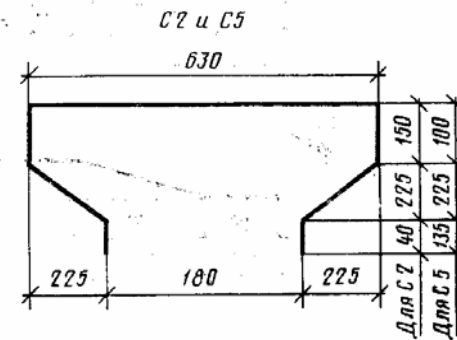
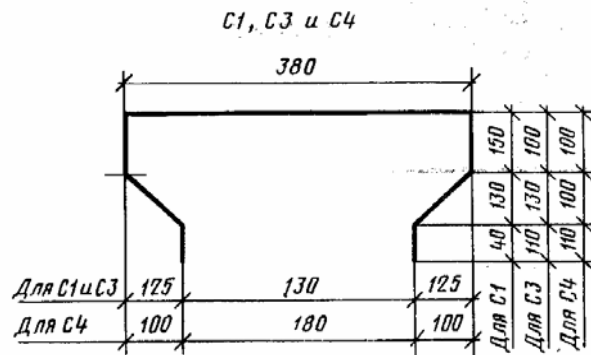
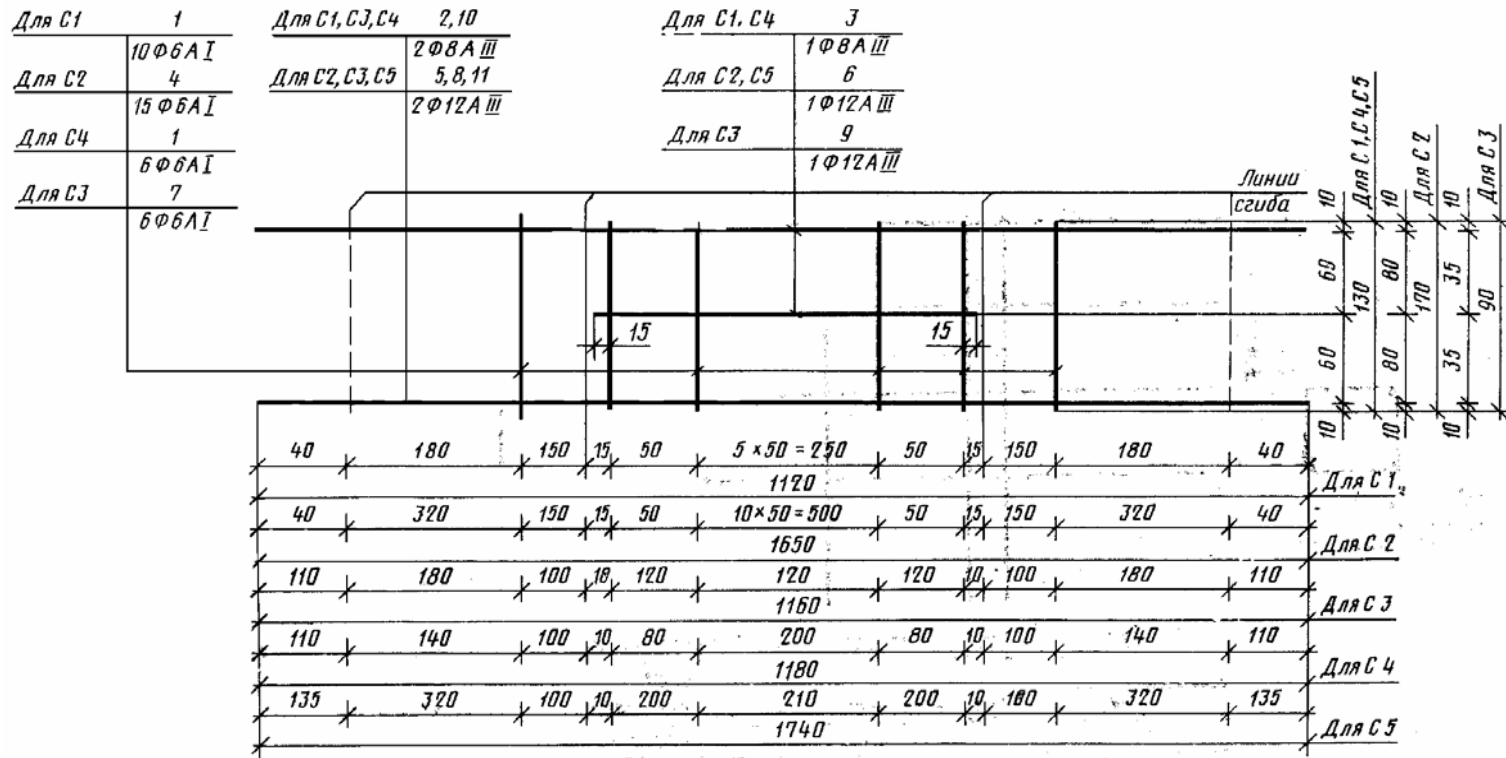


Черт. 2

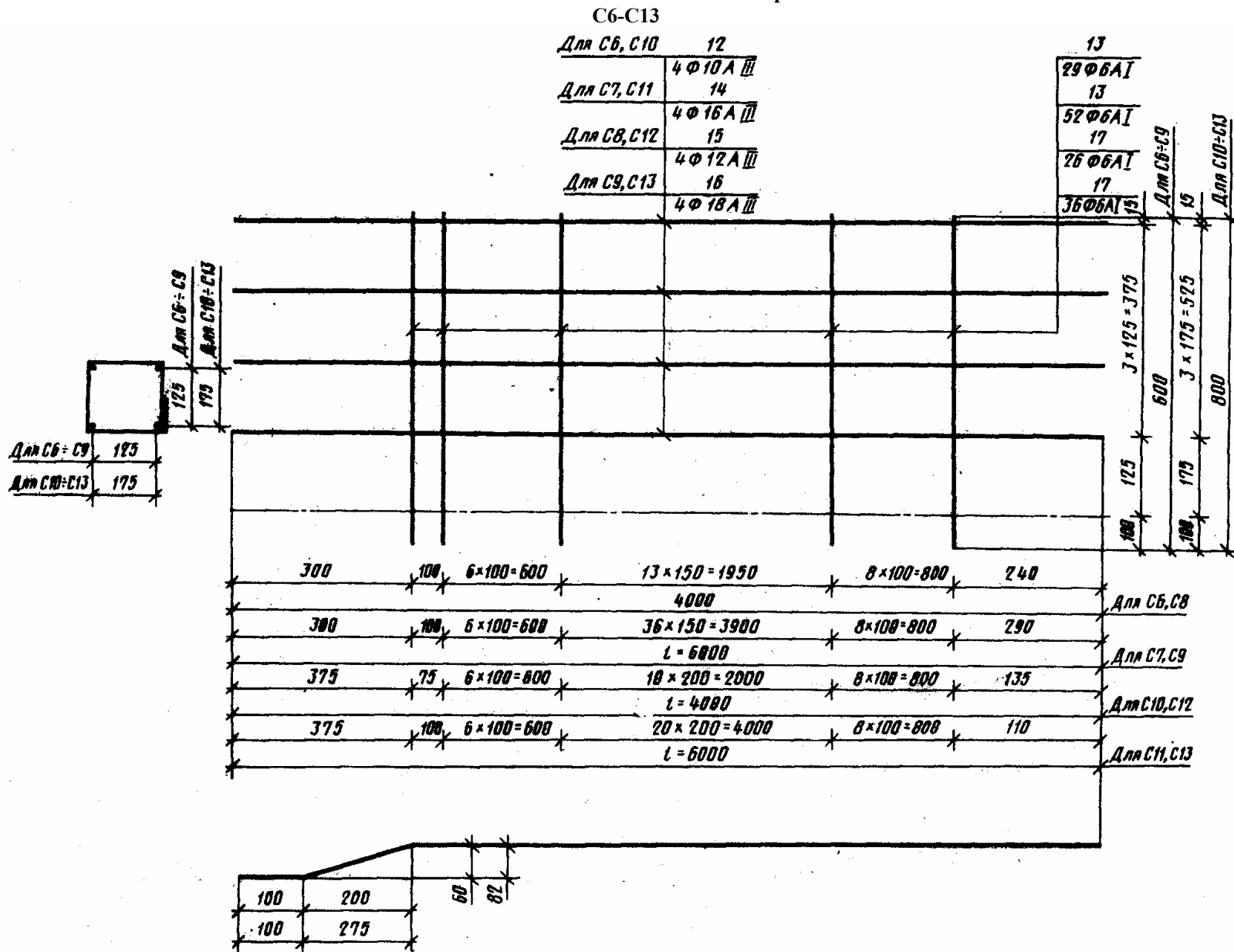
Таблица 1

**Спецификация арматурных изделий и закладных деталей  
на одну колонну под лотки**

Марка изделия колонны	Арматурные изделия и закладные детали		Марка колонны	Арматурные изделия и закладные детали	
	Марка	Количество		Марка	Количество
СК 40.2.5-1	С1	1	СК 60.2.5-1	С1	1
	С31	3		С31	3
	С6	1		С7	1
	СП1	1		СП1	1
	МН1	2		МН1	2
СК 40.2.5-2	С1	1	СК 60.2.5-2	С1	1
	С31	3		С31	3
	С8	1		С9	1
	СП1	1		СП1	1
	МН1	2		МН1	2
СК 40.3.7-1	С2	1	К 28.2.5-2	С4	1
	С32	3		С34	1
	С10	1		С24	1
	СП2	1		МН4	2
	МН2	2			
СК 40.3.7-2	С2	1	К 38.2.5-1	С4	1
	С32	3		С34	1
	С12	1		С22	1
	СП2	1		МН4	2
	МН2	2			
СК 60.3.7-1	С2	1	К 38.2.5-2	С4	1
	С32	3		С34	1
	С11	1		С25	1
	СП2	1		МН4	2
	МН2	2			
СК 60.3.7-2	С2	1	К 48.2.5-1	С4	1
	С32	3		С34	1
	С13	1		С23	1
	СП2	1		МН4	2
	МН2	2			
К 8.2.5-1	С3	1	К 48.2.5-2	С4	1
	С33	1		С34	1
	С15	1		С26	1
	МН3	2		МН4	2
К 8.2.5-2	С3	1	К 12.2.7-1	С5	1
	С33	1		С35	1
	С18	1		С27	1
	МН3	2		МН4	2
К 13.2.5-1	С3	1	К 12.2.7-2	С5	1
	С33	1		С35	1
	С16	1		С29	1
	МН3	2		МН4	2
К 13.2.5-2	С3	1	К 17.2.7-1	С5	1
	С33	1		С35	1
	С19	1		С28	1
	МН3	2		МН4	2
К 18.2.5-1	С3	1	К 17.2.7-2		
	С33	1			
	С17	1			
	МН3	2			
К 18.2.5-2	С3	1		С5	1
	С33	1		С35	1
	С20	1		С30	1
	МН3	2		МН4	2
К 28.2.5-1	С4	1			
	С34	1			
	С21	1			
	МН4	2			



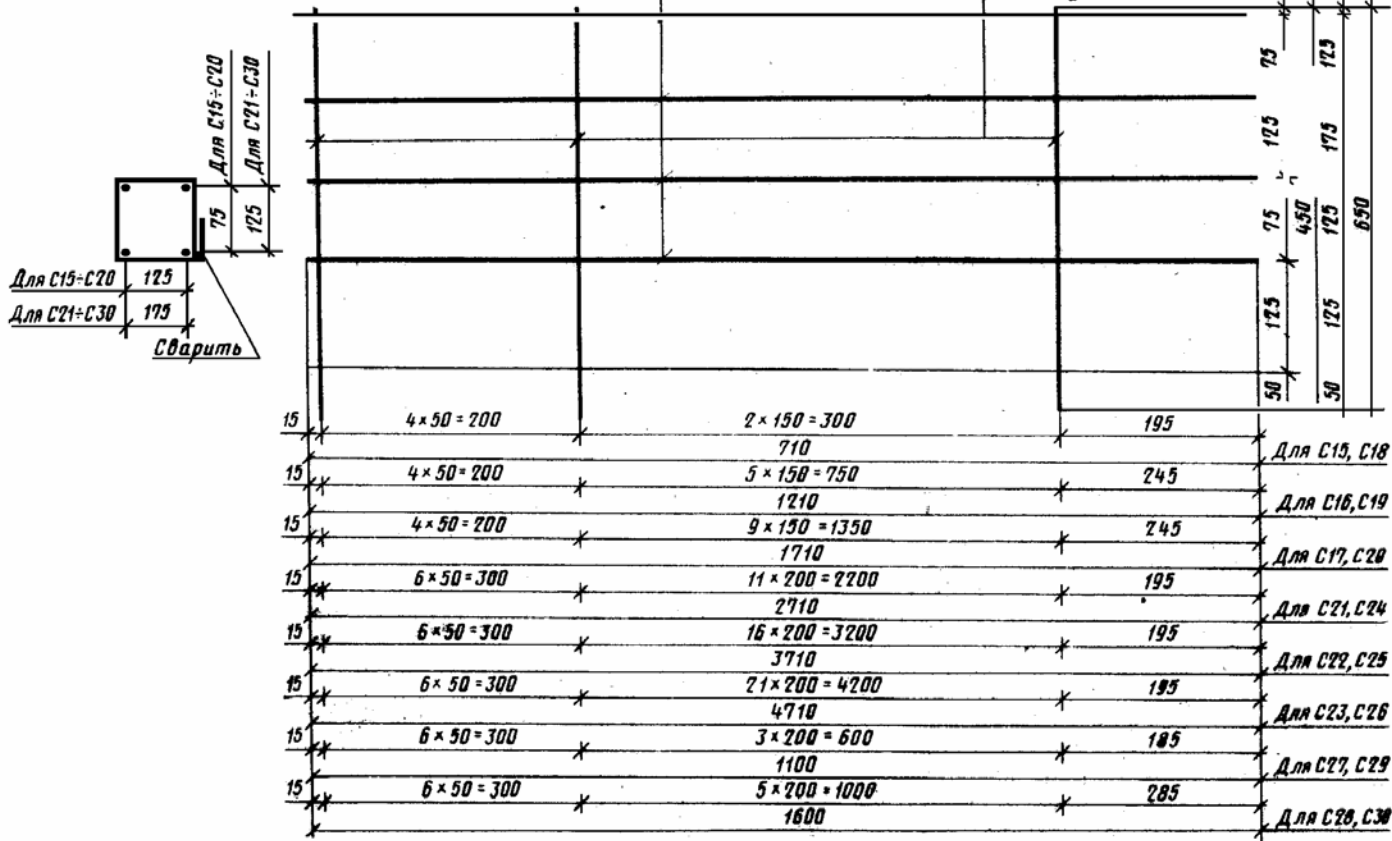
Черт. 3



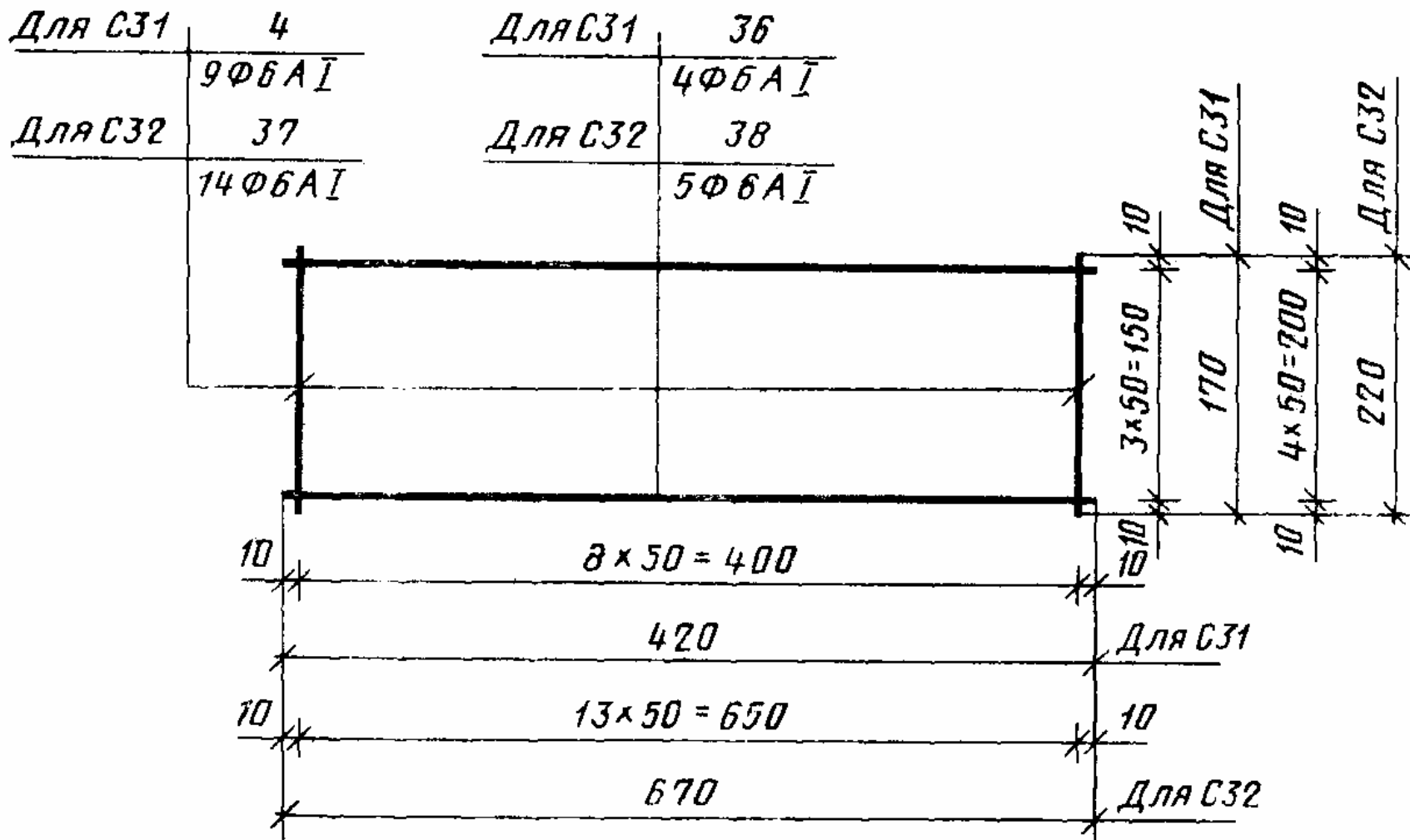
Черт. 4

C15 ÷ C30

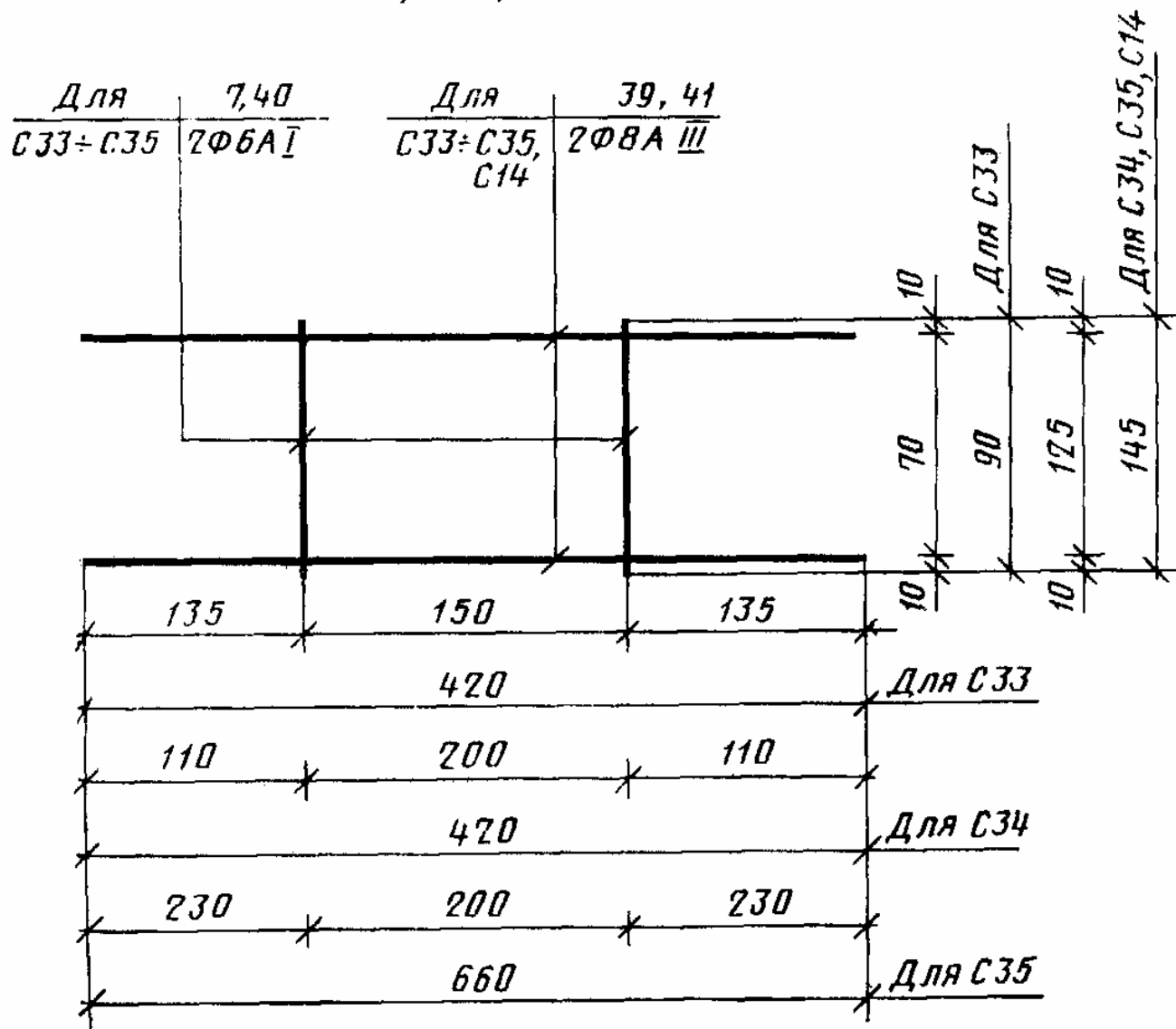
Для C15÷C17, C27, C28	18, 20, 21, 32, 33	Для C15, C18	19
Для C18÷C21, C29÷C30	4Ф10А III 22, 23, 24, 25, 34, 35	Для C16, C19	7Ф6А I 19
Для C22, C24	4Ф12А III 27, 29	Для C17, C20	10Ф6А I 19
Для C23, C25	4Ф14А III 28, 30	Для C21, C24	14Ф6А I 26
Для C26	4Ф16А III 31	Для C22, C25	18Ф6А I 26
	4Ф18А III	Для C23, C26	23Ф6А I 26
		Для C27, C29	28Ф6А I 26
		Для C28, C30	10Ф6А I 26
			12Ф6А I



Черт. 5



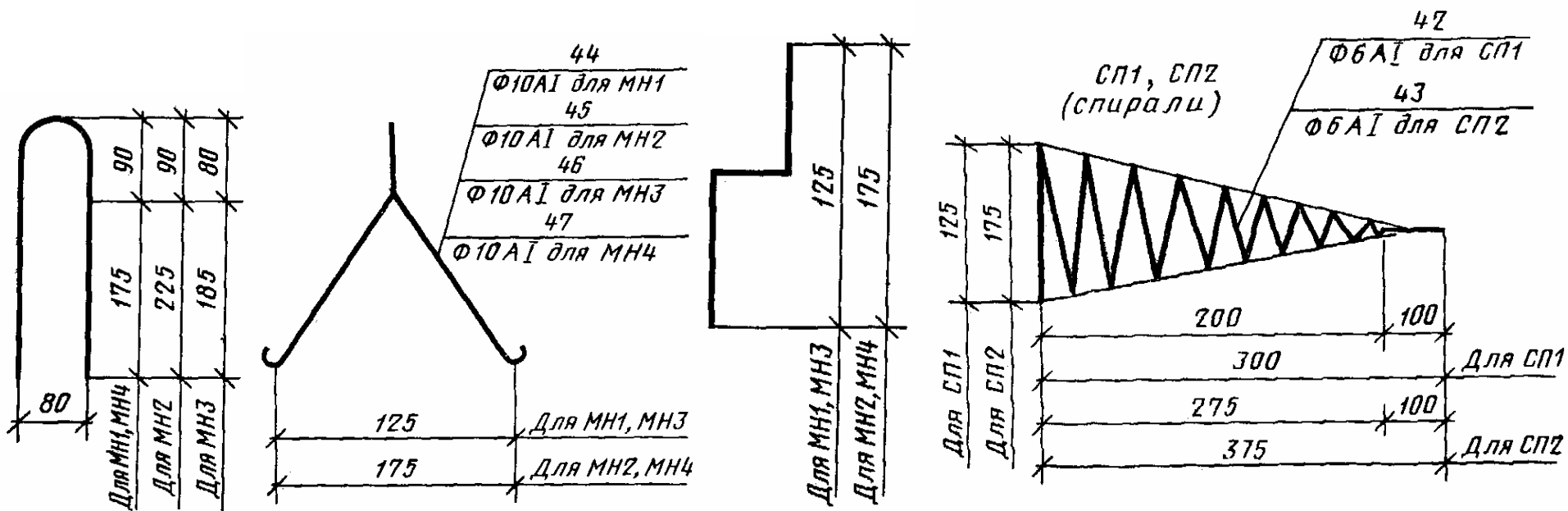
С33, С34, С14



Черт. 6



МН1 - МН4



Черт. 7

Таблица 2

**Спецификация и выборка стали на одно арматурное изделие  
и закладные детали**

Марка изделия	Позиция	Диаметр, мм	Длина, мм	Количество	Масса одной позиции, кг	Выборка стали		
						Диаметр, мм	Длина, м	Общая масса изделия, кг
С1	1	6AI	130	10	0,28	6AI	1,30	1,31
	2	8AIII	1120	2	0,88	8AIII	2,62	
	3	8AIII	380	1	0,15			
С2	4	6AI	170	15	0,56	6AI	2,56	4,05
	5	12AIII	1650	2	2,93			
	6	12AIII	630	1	0,56	12AIII	3,93	
С3	7	6AI	90	6	0,12	6AI	5,4	2,53
	8	12AIII	1160	2	2,06			
	9	12AIII	380	1	0,35	12AIII	2,7	
С4	1	6AI	130	6	0,17	6AI	0,78	1,25
	10	8AIII	1180	2	0,93			
	3	8AIII	380	1	0,15	8AIII	2,74	
С5	1	6AI	130	6	0,17	6AI	0,78	3,83
	11	12AIII	1740	2	3,09			
	6	12AIII	630	1	0,57	12AIII	4,11	
С6	12	10AIII	4000	4	9,88	10AIII	16,00	13,74
	13	6AI	600	29	3,86	6AI	17,40	
С7	14	16AIII	6000	4	37,92	16AIII	24,00	44,85
	13	6AI	600	52	6,93	6AI	31,20	
С8	15	6AI	4000	4	14,21	12AIII	16,00	18,07
	13	6AI	600	29	3,86	6AI	17,40	
С9	16	18AIII	6000	4	48,00	18AIII	24,00	54,93
	13	6AI	600	52	6,93	6AI	31,20	
С10	12	10AIII	4000	4	9,87	10AIII	16,00	14,42
	17	6AI	800	26	4,61	6AI	20,80	
С11	14	16AIII	6000	4	37,92	16AIII	24,00	44,31
	17	6AI	800	36	6,39	6AI	28,80	
С12	15	12AIII	4000	4	14,21	12AIII	16,00	18,76
	17	6AI	800	26	4,61	6AI	20,8	
С13	16	18AIII	6000	4	48,00	18AIII	24	54,39
	17	6AI	800	36	6,39	6AI	28,80	
С15	18	10AIII	710	4	1,75	10AIII	28,40	2,45
	19	6AI	450	7	0,70	6AI	3,15	
С16	20	10AIII	1210	4	2,99	10AIII	4,84	3,99
		6AI	450	10	1,00	6AI	4,5	
С17	21	10AIII	1710	4	4,22	10AIII	6,84	5,62
	19	6AI	450	14	1,39	6AI	6,30	
С18	22	12AIII	710	4	2,52	12AIII	2,84	3,22
	19	6AI	450	7	0,70	6AI	3,15	
С19	23	12AIII	1210	4	4,30	12AIII	4,84	5,30
	19	6AI	450	10	1,00	6AI	4,5	
С20	24	12AIII	1710	4	6,07	12AIII	6,84	7,46
	19	6AI	450	14	1,39	6AI	6,30	
С21	25	12AIII	2710	4	9,62	12AIII	10,84	12,22
	26	6AI	650	18	2,59	6AI	11,7	
С22	27	14AIII	3710	4	17,96	14AIII	14,84	21,27
	26	6AI	630	23	3,32	6AI	14,95	
С23	28	16AIII	4710	4	29,77	16AIII	30,84	33,81
	26	6AI	650	28	4,04	6AI	18,20	
С24	29	14AIII	2710	4	13,00	14AIII	10,84	15,60
	26	6AI	650	18	2,60	6AI	11,70	
С25	30	16AIII	3710	4	23,45	16AIII	14,84	26,77
	26	6AI	650	23	3,32	6AI	14,95	
С26	31	18AIII	4710	4	37,68	18AIII	18,84	41,72
	26	6AI	650	28	4,04	6AI	18,20	

C27	32 26	10AIII 6AI	1100 650	4 10	2,74 1,44	10AIII 6AI	4,40 6,50	4,16
C28	33 26	10AIII 6AI	1600 650	4 12	3,95 1,73	10AIII 6AI	68,00 7,80	5,68
C29	34 26	12AIII 6AI	1100 650	4 10	3,91 1,44	12AIII 6AI	4,40 6,50	5,34
C30	35 26	12AIII 6AI	1600 650	4 12	5,68 1,73	12AIII 6AI	6,4 7,80	7,41
C31	4 36	6AI 6AI	170 420	9 4	0,33 0,37	6AI	3,21	2,13
C32	37 38	6AI 6AI	220 670	14 5	0,68 0,74	6AI	6,43	4,26
C33	7 39	6AI 8AIII	90 420	2 2	0,04 0,33	6AI 8AIII	0,18 0,84	0,37
C34	40 39	6AI 8AIII	145 420	2 2	0,06 0,33	6AI 8AIII	0,29 0,84	1,25
C35	40 41	6AI 8AIII	145 660	2 2	0,06 0,52	6AI 8AIII	0,29 1,32	0,58
СП1	42	6AI	3000	1	0,67	6AI	3,00	0,67
СП2	43	6AI	3800	1	0,84	6AI	3,80	0,84
МН1	44	10AI	730	1	0,45	10AI	0,73	0,45
МН2	45	10AI	850	1	0,52	10AI	0,85	0,52
МН3	46	10AI	655	1	0,40	10AI	0,65	0,40
МН4	47	10AI	780	1	0,48	10AI	0,78	0,48

Таблица 3 (Левая часть)

## Выборка стали на одну колонну под параболические лотки

кг

Марка колонны	Арматурные изделия										
	Арматурная сталь										
	Класс А-III							Класс А-I по ГОСТ 5781-75			
	по ГОСТ 5781-75	по ГОСТ 5.1459-72						Итого	Диаметр 6 мм	Итого	Итого
		Диаметр, мм									
		8	10	12	14	16	18				
СК40.2.5-1	1,03	9,88	-	-	-	-	10,91	6,30	6,30	17,21	
СК40.2.5-2		-	14,21	-	-	-	15,24			21,54	
СК60.2.5-1		-	-	-	-	37,92	-	38,95	9,35	9,35	48,30
СК60.2.5-2		-	-	-	-	-	48,00	49,03			58,38
СК40.3.7-1	-	9,88	3,49	-	-	-	13,37	9,47	9,47	22,84	
СК40.3.7-2		-	17,70	-	-	-	19,90			27,17	
СК60.3.7-1		-	-	-	-	37,92	-	41,41	11,24	11,24	52,65
СК60.3.7-2		-	3,49	-	-	48,10	-	51,49			62,73
К 8.2.5-1	0,33	1,75	2,41	-	-	-	4,49	0,86	0,86	5,35	
К 8.2.5-2		-	4,93	-	-	-	5,26			6,12	
К 13.2.5-1		2,99	2,41	-	-	-	5,73	1,16	1,16	6,89	
К 13.2.5-2		-	6,71	-	-	-	7,04			8,20	
К 18.2.5-1		4,22	2,41	-	-	-	6,96			1	1,55

К 18.2.5-2		-	8,48				8,81			10,36	
К 28.2.5-1	1,41		9,62	-	-	-	1,03	2,82	2,82	13,85	
К 28.2.5-2			-	13,0	-	-	14,41			17,23	
К 38.2.5-1			-	17,96	-	-	19,37	3,54	3,54	22,91	
К 38.2.5-2			-	-	23,45	-	24,86			28,40	
К 48.2.5-1			-	-	29,77	-	31,18	4,26	4,26	35,44	
К 48.2.5-2			-	-	-	37,688	39,09			43,35	
К 12.2.7-1			0,52		2,71	3,66	-	-	-	1,67	1,67
К 12.2.7-2	-	7,57			8,09	9,57					
К 17.2.7-1	3,95	3,66			8,13	1,97				1,97	10,10
К 17.2.7-2	-	9,34			9,86						11,83

Таблица 3

## Правая часть

Марка колонны	Закладная деталь		Итого	Всего	
	Арматурная сталь				
	Класс А-I по ГОСТ 5781-75				
	Диаметр, мм				
	6	10			
СК40.2.5-1	0,67	0,9	1,57	18,78	
СК40.2.5-2				23,11	
СК60.2.5-1				49,87	
СК60.2.5-2				59,95	
СК40.3.7-1	-	1,04	1,98	24,82	
СК40.3.7-2				29,15	
СК60.3.7-1				54,63	
СК60.3.7-2				64,71	
К 8.2.5-1	0,84	0,8	0,8	6,15	
К 8.2.5-2				6,92	
К 13.2.5-1				7,69	
К 13.2.5-2				9,00	
К 18.2.5-1				9,31	
К 18.2.5-2				11,16	
К 28.2.5-1		0,96	0,96	0,96	14,81
К 28.2.5-2					18,19
К 38.2.5-1					23,37
К 38.2.5-2					29,36
К 48.2.5-1	-	-	-	36,40	
К 48.2.5-2				44,31	
К 12.2.7-1				9,51	
К 12.2.7-2				10,53	
К 17.2.7-1				11,06	
К 17.2.7-2				12,79	

**Расстояния между опорами при испытании  
колонн на контрольную нагрузку**

мм

Типоразмер колонны	Расстояние до конца с оголовником $l_1$	Расстояние между опорами I
СК40.2.5	600	2600
СК60.2.5	900	3900
СК40.3.7	600	2600
СК60.3.7	900	3900
К28.2.5	410	1790
К38.2.5	560	2440
К48.2.5	710	3090

Таблица 2

**Величины контрольных нагрузок на колонны по проверке  
прочности**

Марка колонны	Разрушающая нагрузка, кН (кгс)	Марка колонны	Разрушающая нагрузка, кН (кгс)
СК40.2.5-1	15 (1500)	СК60.3.7-2	38 (3800)
СК40.2.5-2	23 (2300)	К28.2.5-1	30 (3000)
СК60.2.5-1	22 (2200)	К28.2.5-2	39 (3900)
СК60.2.5-2	26 (2600)	К38.2.5-1	28 (2800)
СК40.3.7-1	20 (2000)	К38.2.5-2	35 (3500)
СК40.3.7-2	28 (2800)	К48.2.5-1	28 (2800)
СК60.3.7-1	31 (3100)	К48.2.5-2	34 (3400)

## **ИНФОРМАЦИОННЫЕ ДАННЫЕ**

**1. РАЗРАБОТАН** Министерством мелиорации и водного хозяйства СССР

### **ИСПОЛНИТЕЛИ**

**Ю.А. Тевелев** (руководитель темы), **Г.А. Ивянский, Н.Н. Светликова**

**2. ВНЕСЕН** Министерством мелиорации и водного хозяйства СССР

Зам.министра Б.Г. Штепа

**3. УТВЕРЖДЕН И ВВЕДЕН В ДЕЙСТВИЕ** Постановлением Государственного комитета СССР по делам строительства от 12 ноября 1979 г. N 216